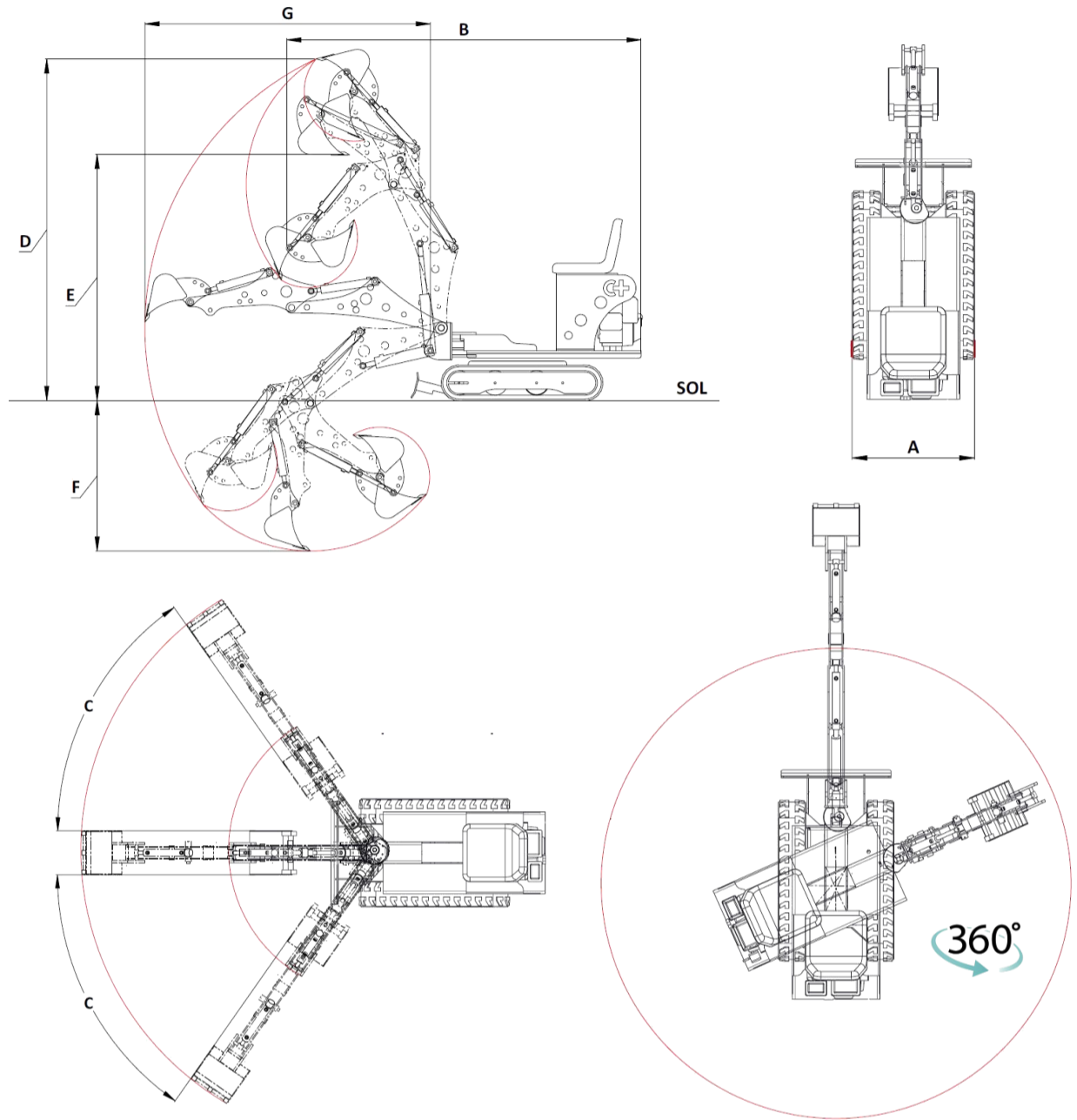


MPT-82-1500-S

Caractéristiques Techniques

Générales :	
Poids	740 kg
Hauteur totale (bras replié)	1700 mm
Largeur totale	830 mm A
Longueur totale (bras replié)	2400 mm B
Tourelle :	
Rotation	360°
Bras :	
Articulation (bras déportable manuellement)	110° (55° à droite et à gauche) C
Hauteur max (godet ouvert)	2200mm D
Hauteur de cavage max	1700 mm E
Profondeur max de creusée	1700 mm F
Longueur maximale	2300 mm G
Puissance à l'arrachement	1.5 tonnes
Moteur thermique :	
Type	monocylindre, 4 temps
Refroidissement	Par air
Carburant	Essence
Puissance	9 CV
Cylindrée	270cc
Consommation (100% de charge)	1,9 l/h
Capacité du réservoir de carburant	6 l
Démarrreur électrique	oui
Système hydraulique :	
Pompe hydraulique	3,2+3,2 cc à engrenages
Pression de fonctionnement	160 bars
Débit (à 2000 rpm)	13 l/min (Refroidi)
Débit (à 3600 rpm)	23 l/min (Refroidi)
Moteur de traction	250cc Orbital (renforcé radialement)
Capacité du réservoir hydraulique	40 L
Chenilles :	
	180x72x43



Configuration de la minipelle

