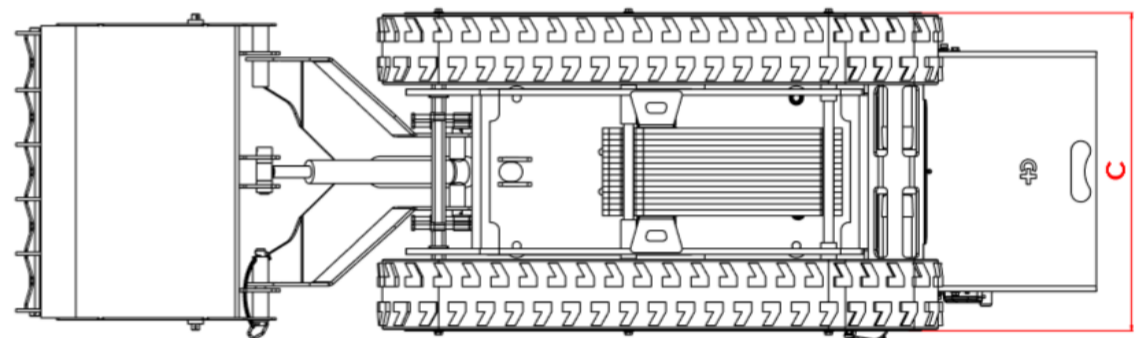
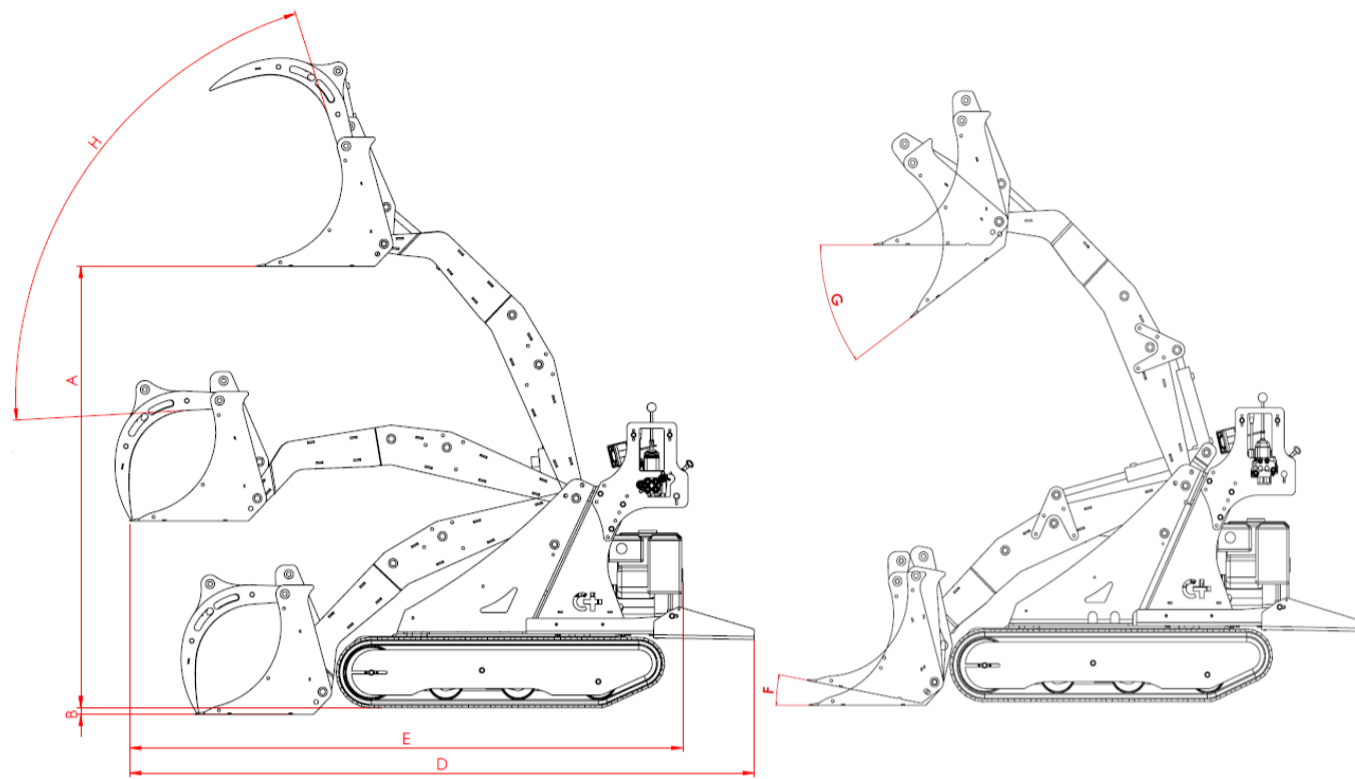
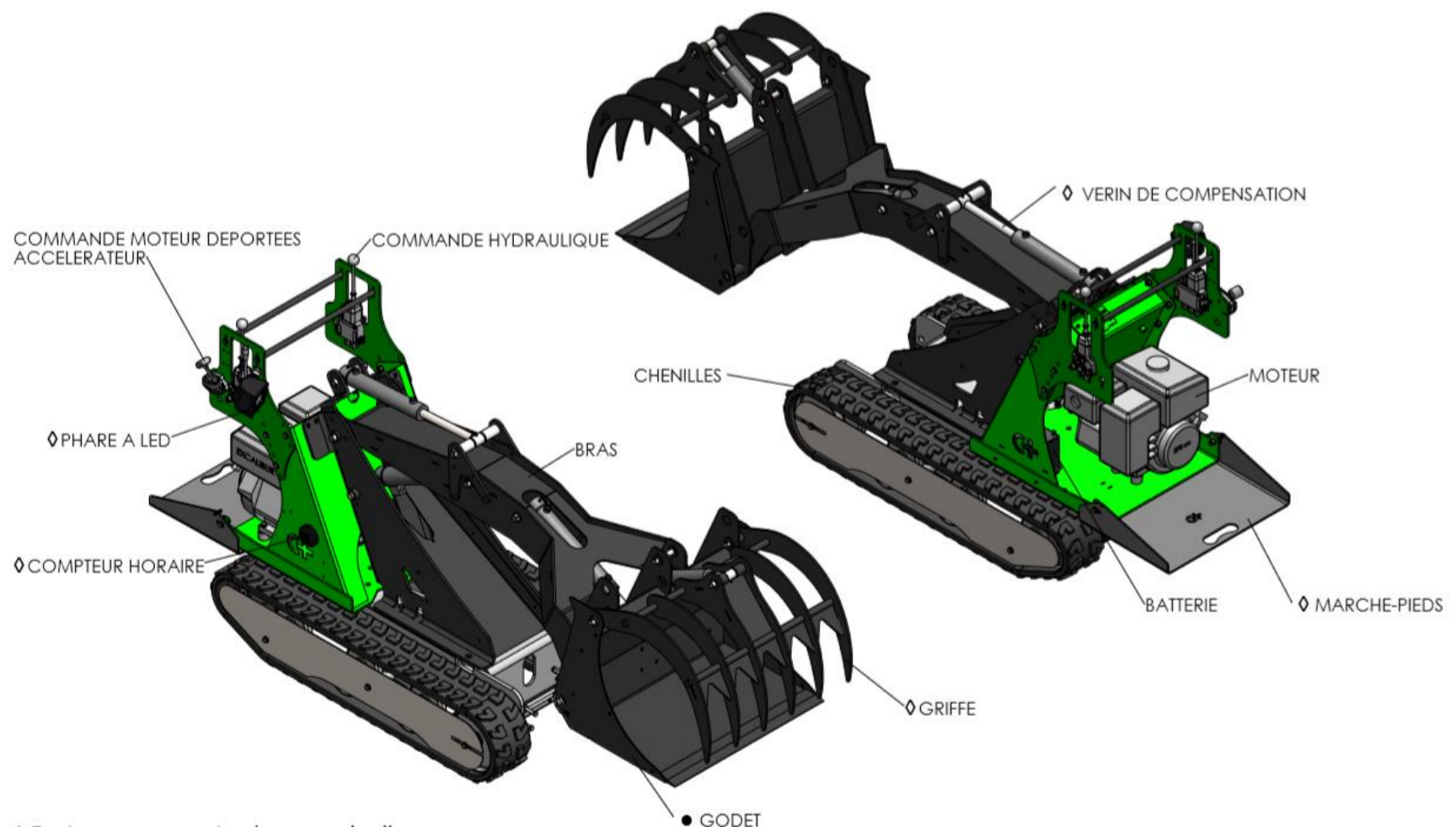


Caractéristiques Techniques

Générales :	
Poids à vide (avec godet + griffe)	750 kg
Hauteur de levage maxi (fond de godet/sol)	2000 mm A
Hauteur de levage mini (fond de godet/sol)	(-) 30 mm B
Charge maximale	200 kg
Largeur totale	820 mm C
Longueur maximale (avec marchepied)	2700 mm D
Longueur maximale (sans marchepied)	2446 mm E
Marchepied	En option
Jauge à huile	Inclus
Compteur horaire	En option
Phare à LED	En option
Godet :	
Largeur	780 mm
Volume	100 litres
Cavage positif (Godet en position basse)	(+) 5° F
Cavage négatif (Déversement maxi en position haute)	(-) 40° G
Griffe :	
Ouverture	75° H
Moteur thermique EXCALIBUR :	
Type	Monocylindre, 4 temps
Refroidissement	Par air
Carburant	Essence
Puissance	9,0 CV
Cylindrée	270 cc
Consommation (100% de charge)	1,9 l/h
Capacité du réservoir de carburant	6 l
Démarrateur électrique	En option
Système hydraulique :	
Commandes hydrauliques	Latérales
Pompe hydraulique	3,2+3,2 cc à engrenages
Pression de fonctionnement	160 bars
Débit (à 2000 rpm)	13 l/min (Refroidi)
Débit (à 3600 rpm)	23 l/min (Refroidi)
Moteur de traction	250cc Orbital (Renforcé Radialement)
Capacité du réservoir hydraulique	18 l
Chenilles :	
	180x72x43



Configuration du Mini-Chargeur



- ◊ Equipement en option (non standard)
- GODET - Le mini chargeur peut être équipé d'autres accessoires